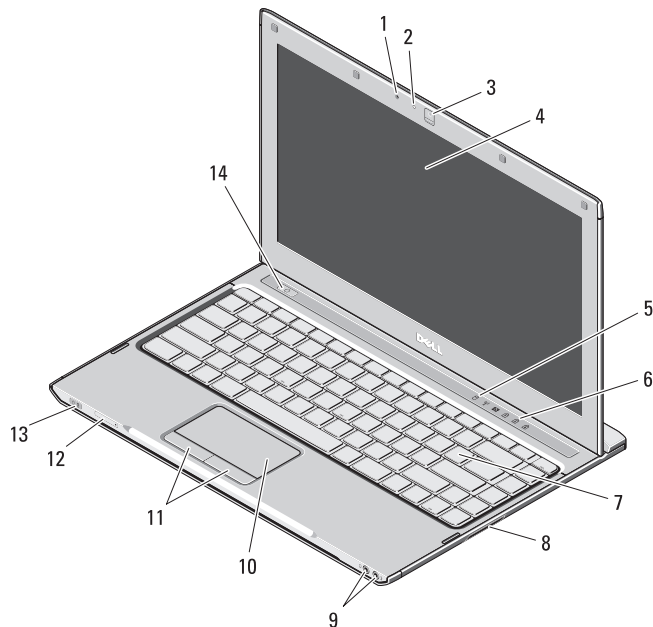


Dell™ Vostro™ V130

Información sobre la configuración y funciones

Vista frontal



Acerca de las advertencias



AVISO: un mensaje de AVISO indica el riesgo de daños materiales, lesiones o incluso la muerte.

- 1 Micrófono
- 2 Indicador luminoso de la cámara
- 3 Cámara
- 4 Pantalla
- 5 Indicadores luminosos de estado del dispositivo
- 6 Indicadores luminosos de estado del teclado
- 7 Teclado
- 8 Tarjeta de memoria Secure Digital (SD)
- 9 Conectores de audio (2)
- 10 Ratón táctil
- 11 Botones del ratón táctil (2)
- 12 Ranura de la tarjeta SIM (opcional)
- 13 Indicadores de estado de la alimentación/batería
- 14 Botón de encendido



Modelo normativo: P16S

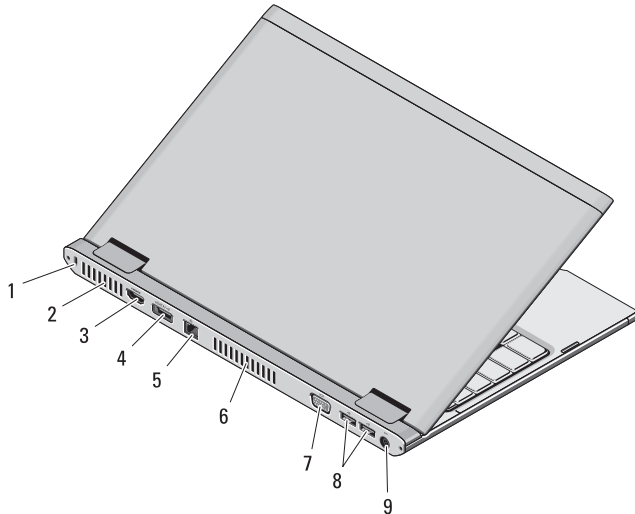
Tipo normativo: P16S001

Septiembre de 2010



ON976VA00

Vista posterior



- 1 Ranura para cable de seguridad
- 2 Rejillas de ventilación
- 3 Conector HDMI
- 4 Conector eSATA/USB
- 5 Conector de red
- 6 Rejillas de ventilación
- 7 Conector de vídeo (VGA)
- 8 Conectores USB 2.0 (2)
- 9 Conector del adaptador de CA



AVISO: No introduzca objetos ni permita que el polvo se acumule en las rejillas de ventilación ni las bloquee. No guarde el equipo Dell en un entorno con poca ventilación, como un maletín cerrado, mientras esté en funcionamiento. La circulación restringida de aire podría dañar el equipo o provocar un incendio. El equipo pone en marcha el ventilador cuando alcanza cierta temperatura. El ruido de los ventiladores es normal y no indica ningún problema del equipo o de los ventiladores.

Configuración rápida



AVISO: Antes de iniciar cualquiera de los procedimientos descritos en esta sección, lea la información de seguridad suministrada con el ordenador. Para obtener información adicional sobre prácticas recomendadas, visite www.dell.com/regulatory_compliance.



AVISO: El adaptador de CA funciona con tomas de alimentación eléctrica de todo el mundo. No obstante, los conectores de alimentación y los enchufes múltiples varían de un país a otro. El uso de un cable incompatible o la conexión incorrecta del cable al enchufe múltiple o a la toma de alimentación eléctrica puede dañar el equipo o provocar un incendio.



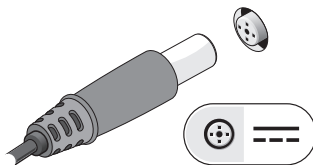
PRECAUCIÓN: Cuando desconecte el cable del adaptador de CA del equipo, sujete el conector (no el cable) y tire de él firmemente pero con cuidado, procurando no dañar el cable. Cuando enrolle el cable del adaptador, asegúrese de seguir el ángulo del conector para evitar que se dañe el cable.



NOTA: Es posible que algunos dispositivos no estén incluidos si no los ha pedido.

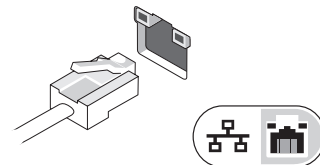
1

Conecte el adaptador de CA a su conector en el equipo portátil y a la toma de alimentación eléctrica.



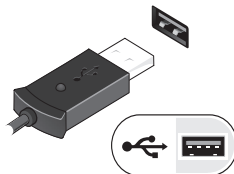
2

Conecte el cable de red (opcional).



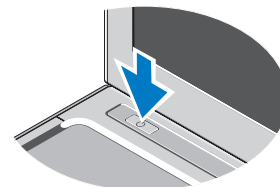
3

Conecte los dispositivos USB, como un ratón o un teclado (opcional).




4

Abra la pantalla del equipo y pulse el botón de alimentación para encenderlo.



NOTA: Se recomienda que encienda y apague el equipo al menos una vez antes de instalar cualquier tarjeta o conectarlo a un dispositivo de acoplamiento u otro dispositivo externo, como una impresora.

Especificaciones

 **NOTA:** Las ofertas pueden variar según la región. Para obtener más información sobre la configuración del equipo, haga clic en **Inicio** → **Ayuda y soporte técnico** y seleccione la opción para ver la información acerca de su equipo.

Información del sistema

Tipo de procesador	Intel® Core™ i3 Intel Core i5 Intel Celeron® Dual-Core
Conjunto de chips	Intel Mobile Express Series 5 Chipset

Memoria

Conector del módulo de memoria	una ranura SODIMM
Capacidad del módulo de memoria	1 GB, 2 GB o 4 GB
Tipo de memoria	DDR3 SDRAM (800 MHz)
Memoria mínima	1 GB (grupo de entradas solo con Ubuntu)
Memoria máxima	4 GB

Vídeo

Tipo de vídeo	Vídeo integrado en la placa base
Bus de datos	Vídeo integrado
Controladora de vídeo	Acelerador de gráficos multimedia Intel HD (Intel GMA HD)

Batería

Tipo	"Inteligente" de iones de litio de 6 celdas (30 WHr)
Dimensiones	
Profundidad	155,20 mm (6,11 pulg.)
Altura	5,35 mm (0,21 pulg.)
Anchura	177,60 mm (6,99 pulg.)
Peso	265 +/- 6 gramos (0,58 +/- 0,01 lb)
Tensión	11,1 VCC
Intervalo de temperatura	
En funcionamiento	De 0 °C a 35 °C (32 °F a 95 °F)
Almacenamiento	De -40 °C a 65 °C (-40 °F a 149 °F)
Batería de tipo botón	Litio CR2032 de 3 V

Adaptador de CA

Tensión de entrada	De 100 VCA a 240 VCA
Intensidad de entrada (máxima)	1,5 A/ 1,6 A/ 1,7 A
Frecuencia de entrada	De 50 Hz a 60 Hz
Potencia de salida	65 W
Intensidad de salida	3,34 A (continua)
Tensión nominal de salida	19,5 +/- 1 VCC

Adaptador de CA (continuación)

Intervalo de temperatura

En funcionamiento	De 0 °C a 40 °C (32 °F a 104 °F)
Almacenamiento	De -40 °C a 70 °C (-40 °F a 158 °F)

Características físicas

Altura	De 16,50 mm a 19,70 mm (de 0,65 pulg. a 0,78 pulg.)
Anchura	330 mm (12,99 pulg.)
Profundidad	230 mm (9,05 pulg.)
Peso	<1,6 kg (<3,53 lb)

Aspectos ambientales

Intervalo de temperatura

En funcionamiento	De 0 °C a 35 °C (de 32 °F a 95 °F)
Almacenamiento	De -40 °C a 65 °C (de -40 °F a 149 °F)

Humedad relativa (máxima)

En funcionamiento	Del 10% al 90% (sin condensación)
Almacenamiento	Del 5% al 95% (sin condensación)

Altitud (máxima)

En funcionamiento	De -15,2 m a 3048 m (de -50 pies a 10 000 pies)
Almacenamiento	De -15,2 m a 10 668 m (de -50 pies a 35 000 pies)

Localización de información y recursos adicionales

Consulte los documentos sobre seguridad y normativas que se enviaron con el equipo; consulte también la página de inicio sobre el cumplimiento de normativas en www.dell.com/regulatory_compliance para obtener más información sobre:

- Prácticas recomendadas de seguridad
- Garantía
- Términos y condiciones
- Certificación reglamentaria
- Ergonomía
- Contrato de licencia de usuario final

La información contenida en esta publicación puede modificarse sin notificación previa.

© 2010 Dell Inc. Todos los derechos reservados. Impreso en los EE.UU.

Queda estrictamente prohibida la reproducción de este material en cualquier forma sin la autorización por escrito de Dell Inc.

Marcas comerciales usadas en este texto: Dell™, el logotipo de DELL y Vostro™ son marcas comerciales de Dell Inc. Intel®, Pentium®, Xeon®, Core™ y Celeron® son marcas comerciales registradas de Intel Corporation en EE.UU. y en otros países.

Esta publicación puede incluir otras marcas y nombres comerciales para referirse a las entidades que son propietarias de los mismos o a sus productos. Dell Inc. renuncia a cualquier interés sobre la propiedad de marcas y nombres comerciales que no sean los suyos.

